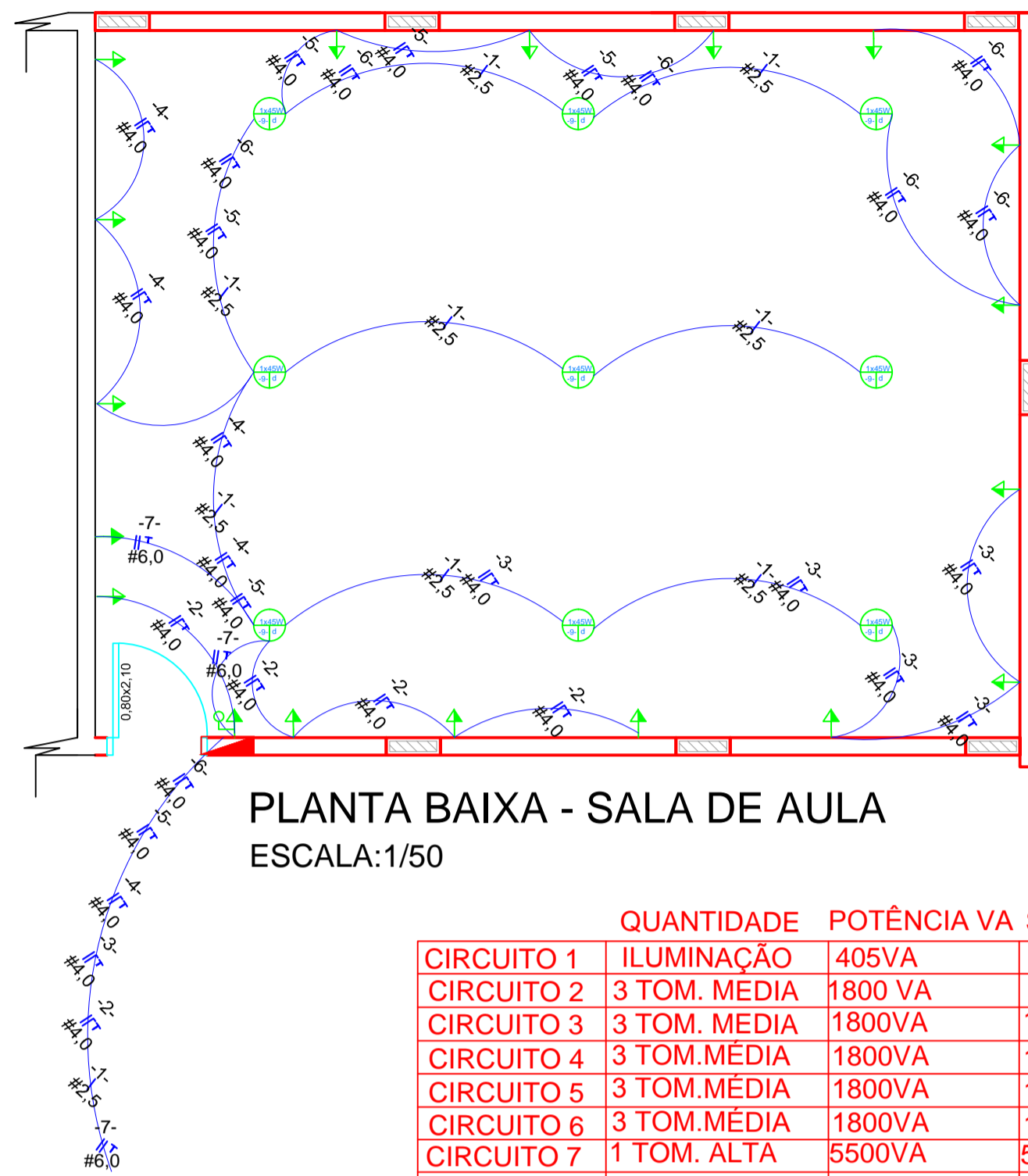


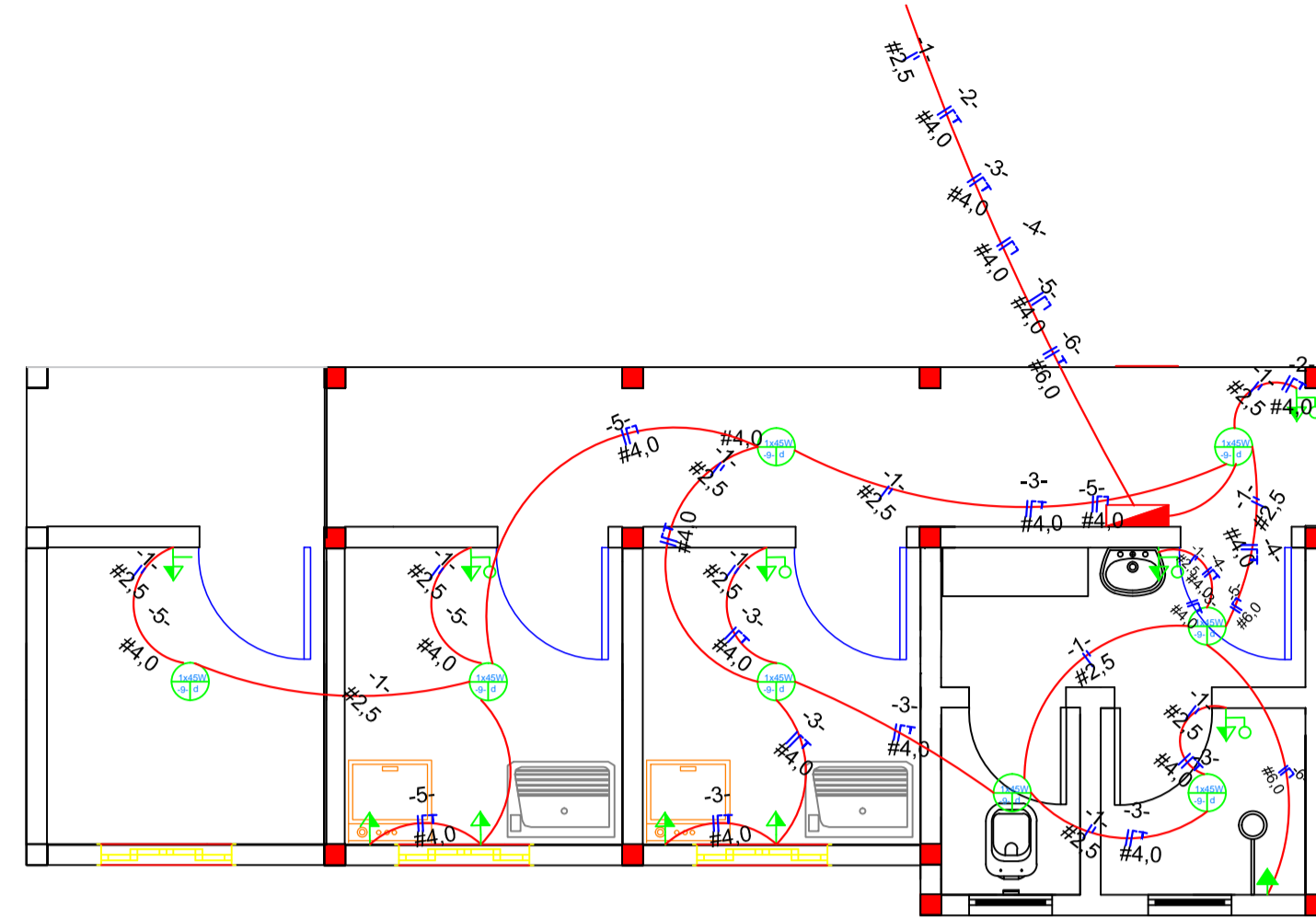
PROJETO ELÉTRICO



PLANTA BAIXA - SALA DE AULA
ESCALA:1/50

	QUANTIDADE	POTÊNCIA VA	SOMA(W)	#	PROTEÇÃO
CIRCUITO 1	ILUMINAÇÃO	405VA	405W	2,5 MM2	10A
CIRCUITO 2	3 TOM. MÉDIA	1800 VA	1440 W	4,0 MM2	15 A
CIRCUITO 3	3 TOM. MÉDIA	1800VA	1440 W	4,0 MM2	15A
CIRCUITO 4	3 TOM.MÉDIA	1800VA	1440 W	4,0 MM2	15A
CIRCUITO 5	3 TOM.MÉDIA	1800VA	1440 W	4,0 MM2	15A
CIRCUITO 6	3 TOM.MÉDIA	1800VA	1440 W	4,0 MM2	15A
CIRCUITO 7	1 TOM. ALTA	5500VA	5500 W	6,0 MM2	15A

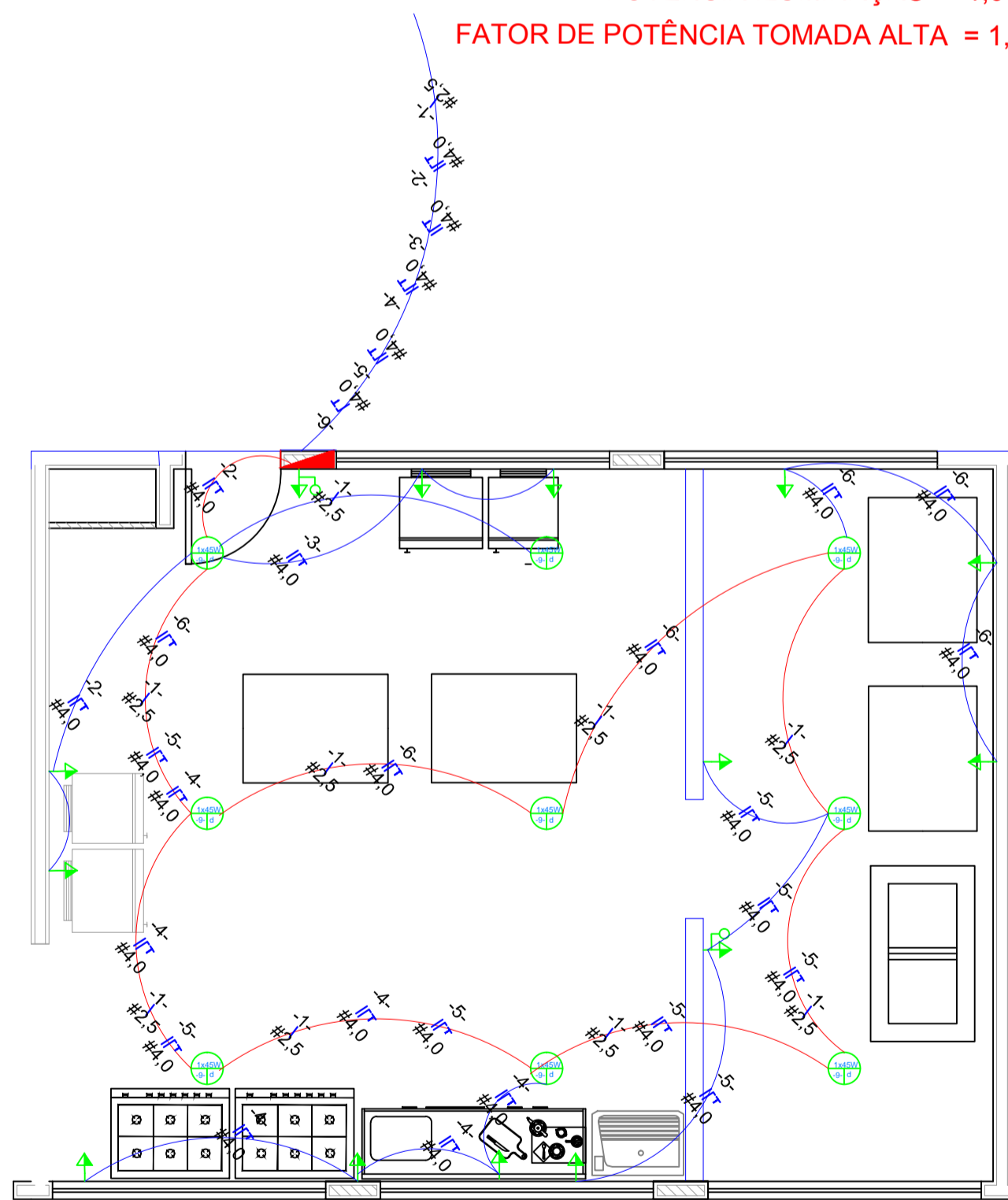
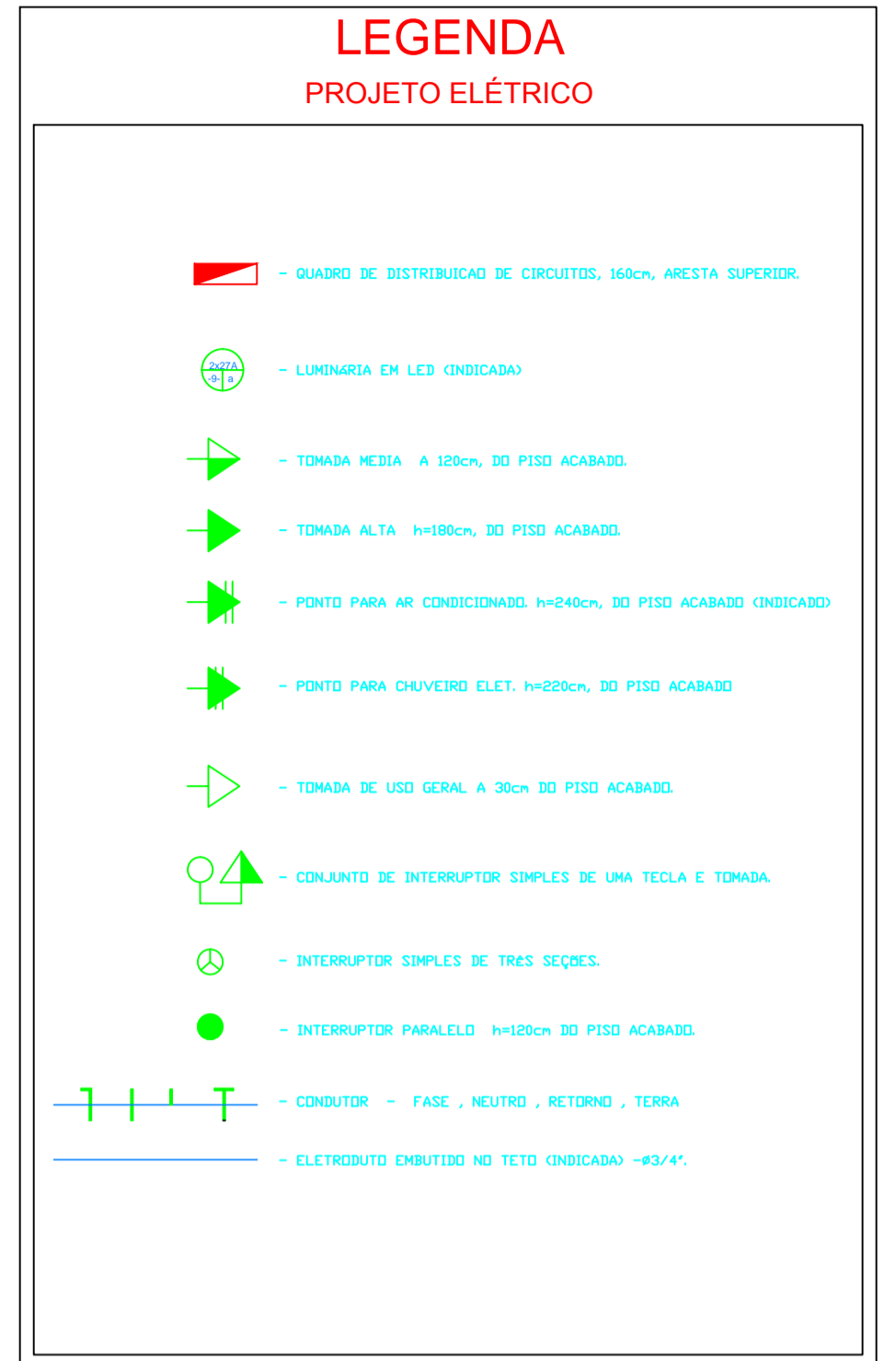
TOTAL 14900VA 13105W
 FATOR DE POTÊNCIA TOMADAS MÉDIA/BAIXA = 0,8
 FATOR DE POTÊNCIA ILUMINAÇÃO = 1,0
 FATOR DE POTÊNCIA TOMADA ALTA = 1,0



PLANTA BAIXA - LAVANDERIA
ESCALA:1/50

	QUANTIDADE	POTÊNCIA VA	SOMA(W)	#	PROTEÇÃO
CIRCUITO 1	ILUMINAÇÃO	270VA	360W	2,5 MM2	10A
CIRCUITO 2	3 TOM. MÉDIA	1800 VA	1440 W	4,0 MM2	15 A
CIRCUITO 3	3 TOM. MÉDIA	1800VA	1440 W	4,0 MM2	15A
CIRCUITO 4	1 TOM.MÉDIA	600VA	480 W	4,0 MM2	15A
CIRCUITO 5	3.TOM.MÉDIA	1800VA	1440 W	4,0 MM2	15A
CIRCUITO 6	1 TOM. ALTA	5500VA	5500 W	6,0 MM2	15A

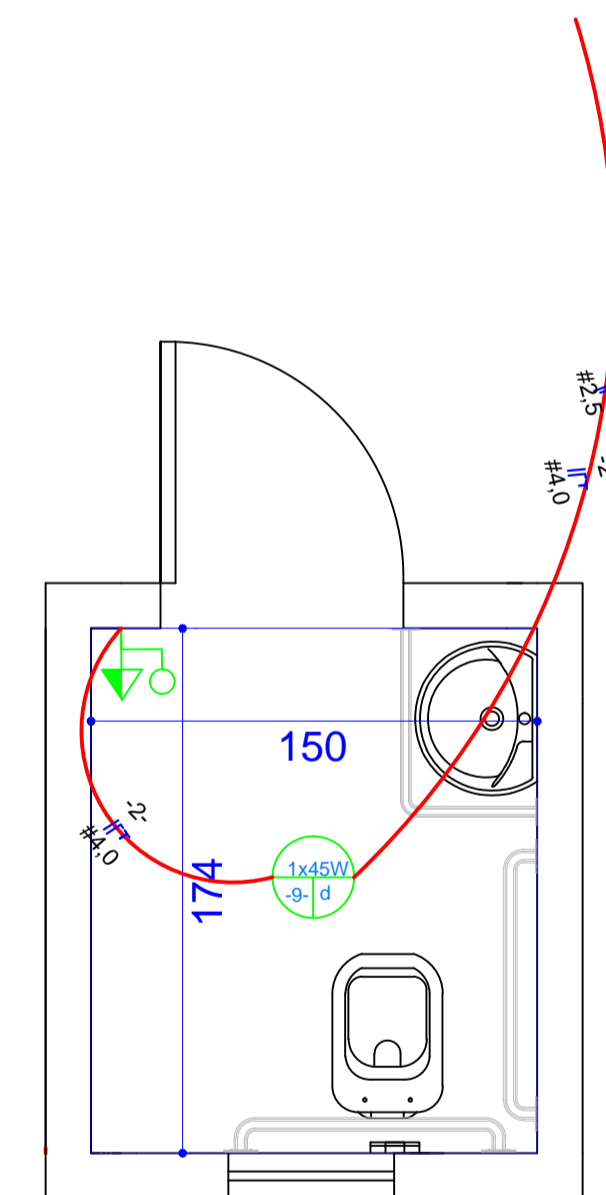
TOTAL 9355VA 10660W
 FATOR DE POTÊNCIA TOMADAS MÉDIA/BAIXA = 0,8
 FATOR DE POTÊNCIA ILUMINAÇÃO = 1,0
 FATOR DE POTÊNCIA TOMADA ALTA = 1,0



PLANTA BAIXA - COZINHA
ESCALA:1/50

	QUANTIDADE	POTÊNCIA VA	SOMA(W)	#	PROTEÇÃO
CIRCUITO 1	ILUMINAÇÃO	405VA	405W	2,5 MM2	10A
CIRCUITO 2	3 TOM. MÉDIA	1800 VA	1440 W	4,0 MM2	15 A
CIRCUITO 3	3 TOM. MÉDIA	1800VA	1440 W	4,0 MM2	15A
CIRCUITO 4	3 TOM.MÉDIA	1800VA	1440 W	4,0 MM2	15A
CIRCUITO 5	3 TOM.MÉDIA	1800VA	1440 W	4,0 MM2	15A
CIRCUITO 6	3 TOM.MÉDIA	1800VA	1440 W	4,0 MM2	15A
CIRCUITO 7	1 TOM. ALTA	5500VA	5500 W	6,0 MM2	15A

TOTAL 14900VA 13105W
 FATOR DE POTÊNCIA TOMADAS MÉDIA/BAIXA = 0,8
 FATOR DE POTÊNCIA ILUMINAÇÃO = 1,0
 FATOR DE POTÊNCIA TOMADA ALTA = 1,0



PLANTA BAIXA - BANHEIRO ADAPTADO
ESCALA:1/25

	QUANTIDADE	POTÊNCIA VA	SOMA(W)	#	PROTEÇÃO
CIRCUITO 1	ILUMINAÇÃO	45VA	45W	2,5 MM2	10A
CIRCUITO 2	1 TOM. MÉDIA	600 VA	480 W	4,0 MM2	15 A

TOTAL 645VA 525W
 FATOR DE POTÊNCIA TOMADAS MÉDIA/BAIXA = 0,8
 FATOR DE POTÊNCIA ILUMINAÇÃO = 1,0
 FATOR DE POTÊNCIA TOMADA ALTA = 1,0

PROJETO ELÉTRICO

ESTATÍSTICA

ENDEREÇO: ESCOLA ESTADUAL BOA VISTA - (ESCOLA MUNICIPAL OLAVO BILAC)
 RUA DOS MARFINS, BOA VISTA / LT-09 / QD-02
 CÉU AZUL - PR

REFORMA E AMPLIAÇÃO ESCOLA MUNICIPAL OLAVO BILAC

PRANCHAS: **1 / 1** PAPEL: **A1**

PROPRIETÁRIO: _____ RESPONSÁVEL TÉCNICO - PROJETO: _____ RESPONSÁVEL TÉCNICO - EXECUÇÃO: _____

CONTEÚDO: REPRESENTAÇÃO GRÁFICA E DETALHES

PROJETO: **ABRIL DE 2020** ESCALA: **Indicada**

"A aprovação do presente projeto pela prefeitura não reconhece a propriedade do imóvel."